

14 | MONTAGE INSTRUCTIES

1. Controle levering

Controleer de gevelbekleding en het achterhout direct na de levering op specificaties en eventuele gebreken. Mochten er vragen zijn m.b.t. het geleverde product of de kwaliteit daarvan neem dan voor de montage contact op met Dekker Hout.

2. Opslag

Opslag (op de bouwplaats) bij voorkeur binnen, bij buitenopslag dient het pakket waterdicht te worden afgedekt. Let erop dat de geveldelen wel voldoende kunnen ventileren, zeker bij hoge temperaturen. Tevens moet het pakket verhoogd worden opgeslagen zodat vocht en vuil van de ondergrond het product niet aantasten.

3. Regelwerk

Gebruik altijd een waterkerende en dampdoorlatende folie achter het regelwerk om vochtintreding in het binnen spouwblad tegen te gaan. Bij een open gevelbekleding moet de toegepaste folie ook UV-bestendig zijn.

Wij adviseren om Elephant® achterhout te gebruiken zodat u verzekerd bent van een juiste toepassing en kwaliteit. Gebruik bij dichte gevelbekleding ons ventilerende achter hout van verduurzaamd vuren en bij open gevelbekleding het Elephant® afwaterend zwart gelakt achterhout. Het achterhout dient minimaal 2,1 cm dik en 4,5 cm breed te zijn.

Bij horizontale montage van de gevelbekleding volstaat de toepassing van enkel verticaal regelwerk, zolang er tussen deze verticale regels geen obstakels zijn geplaatst. Hierbij dient de hart op hart afstand tussen de delen 50 cm te zijn. Bij verticale montage van de gevelbekleding dient altijd dubbel regelwerk te worden toegepast. Hierbij dienen eerst de verticale regels te worden geplaatst, waarop vervolgens de horizontale regels bevestigd worden welke naar binnen (naar de spouw) toe 15° afwaterend zijn zodat het vocht wegloopt van de gevelbekleding. Hierdoor ontstaat een raster van 50x50cm.

Om aantasting door opspattend vocht en vuil te voorkomen moet er tussen het hout en maaiveld een afstand van minimaal 30 cm zijn. De geveldelen kunnen dus niet tot aan de ondergrond doorlopen. Bij toepassing van een grindbak kan deze afstand verkleind worden naar 20 cm.

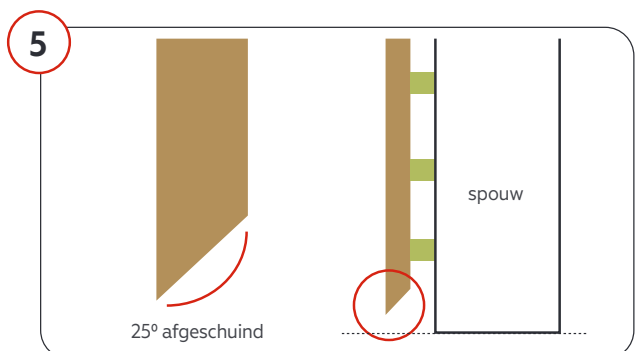
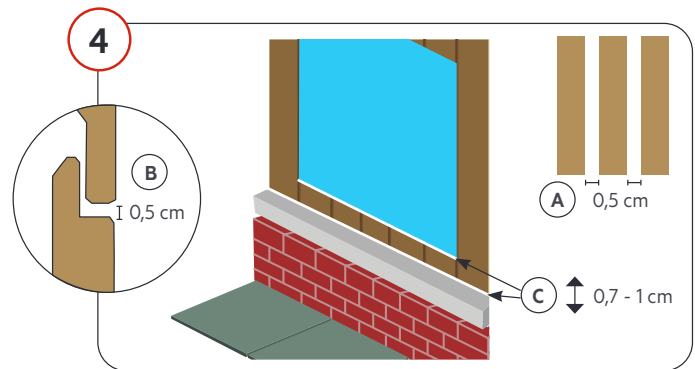
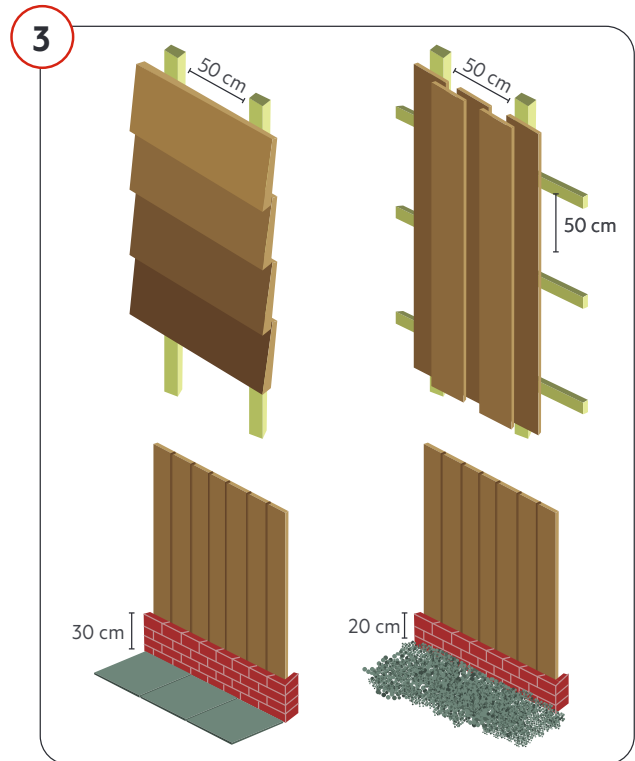
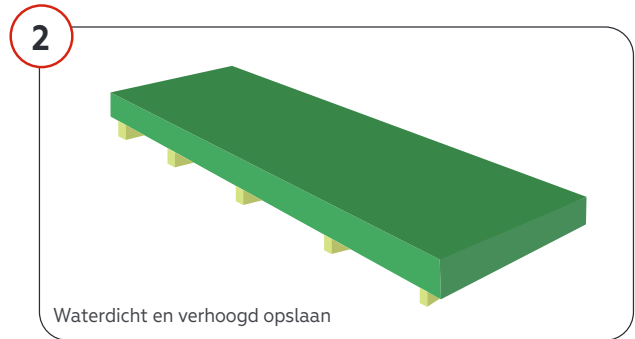
4. Ruimte tussen de delen

Hout is een natuurlijk product welke door weersinvloeden krimp- en zwellgedrag vertoont. Daarom moet tussen de gevelprofielen 0,5 cm ruimte worden gehouden (A). De ruimte tussen mes en de diepte van de groef dient 0,5 cm te zijn (B). De ruimte tussen de geveldelen en omkaderingen (bijv. kozijnen en hoekprofielen) moet minimaal 0,7 tot 1 cm zijn (C).

5. Kopse kanten

Om vochtintreding tegen te gaan dienen de (onbehandelde) kopse kanten en zaagsneden met twee lagen kopse sealer behandeld te worden. De Elephant kopse sealer dient altijd meebesteld te worden, let erop dat dit een ander product is dan de meegeleverde verf om shades bij te werken. Het sealen van de delen is de belangrijkste vereiste om van de garantie gebruik te kunnen maken.

Bij verticale montage van de geveldelen moet de kopse kant 25° afgeschuind worden richting de gevel (spouw), hierdoor glijden regendruppels beter van het hout af. Let hierbij op de afronding van de schuine kantjes om de hechting van de verf te garanderen.



6. Bevestiging

Gebruik voor de bevestiging rvs nagels of schroeven (ook in *bijpassende kleur verkrijgbaar*). De bevestigingsmaterialen moeten 2,5x de dikte hebben van de gevelbekleding (bijv. delen van 18mm dik moeten bevestigd worden met nagels van 45-50mm).

Stel de tackler zodanig in dat de nagels op het geveldeel rusten en er nooit inschieten, te diep geschoten nagels zorgen ervoor dat vocht in de delen treedt waardoor de verflaag zal afbladderen en het hout kan gaan rotten.

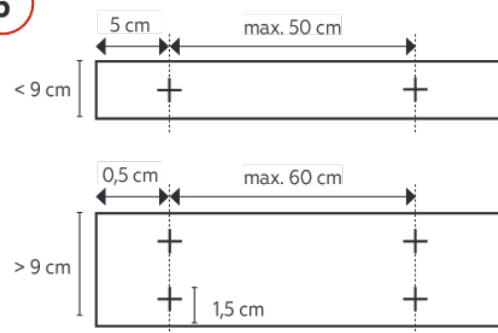
Bevestig delen smaller dan 9cm met een nagel of schroef in het midden van het geveldeel. Delen vanaf 9cm breed dienen met twee nagels of schroeven per breedte bevestigd te worden, waarbij de afstand tot aan de randen 1,5cm moet zijn. De afstand tussen de uiteinden van het geveldeel en de schroef of nagel moet minimaal ca. 5cm zijn om scheuren te voorkomen. Gebruik eventueel een mal om de consistentie te vergroten.

Bij dichte gevelbekleding kan eventueel gekozen worden voor een blinde bevestiging. Schiet voor blinde bevestiging de nagel op 1,5 cm van de rand in de tong (messing) zodat het volgende deel eroverheen valt. Houdt ook bij blinde bevestiging 0,5 cm ruimte tussen de delen.

7. Check

Controleer of er geen schadeplekjes in de coating zitten en retoucheer waar nodig (bestel altijd extra coating op kleur bij je levering).

6



15 | CHECKLIST

Onderstaand een checklist welke overzichtelijk alle aandachtspunten tijdens de montage weergeeft. Deze checklist kan vooraf en tijdens de montage gebruikt worden om aan te geven of de werkzaamheden naar behoren zijn uitgevoerd. Voor elk punt op deze checklist is er een uitgebreidere toelichting te vinden in de Elephant® gevelbekleding montage instructie (pagina 55)

1. Zijn er vooraf geen gebreken aan het geleverde product geconstateerd?

2. Zijn de geveldelen naar behoren opgeslagen (droog, vlak en geventileerd)?

3. Toepassing van het regelwerk

- Heeft de folie de juiste eigenschappen: dampdoorlatend, waterkerend en eventueel UV-bestendig?
- Heeft het regelwerk de juiste afmeting (minimaal 2,1x4,5cm)?
- Is er voldoende verticaal doorgaande ventilatie achter de gevelbekleding (enkel of dubbel regelwerk)?
- Is er minimaal 30cm ruimte tussen de geveldelen en het maaiveld?
- Is de hart op hart afstand tussen de regels 50cm?

4. Ruimte tussen de geveldelen

- Is de ruimte tussen de geveldelen minimaal 0,5cm?
- Is de ruimte tussen de geveldelen en omkaderingen minimaal 0,7-1cm?

5. Kopse kanten

- Zijn de kopse kanten en zaagsneden twee keer behandeld met kopse sealer?
- Bij verticale delen: is de onderkant 25° schuin afgekort?

6. Bevestiging

- Zijn er geringde rvs nagels of schroeven gebruikt met een lengte van 2,5x de dikte van het geveldeel?
- Rust de kop van de nagel op de toplaag van het hout (niet te diep)?
- Zijn er bij delen vanaf 9cm breed twee schroeven per breedte gebruikt (randafstand 1,5 cm)?
- Bij blinde bevestiging: is de afstand tot aan de rand in de tong (messing) 1,5 cm?

7. Zijn de eventuele schadeplekjes (ontstaan tijdens de montage) bijgewerkt?

Hanteer na de montage de onderhoudsintervallen uit de garantievoorzwaarden en wees trots op het eindresultaat!